

产品规格书



型号: JD717T

RD001

使用方 USER			承制方 MANUFACTURER		
品质	工程	审批	制表	审核	批准

目 录

目录	2
版本更改	3
1. 概 况	4
2. 适用范围	4
3. 主要参数	4
4. 方框图、产品图片	5
5. 接线图	6
6. 驱动板接口定义	6-9
7. 结构图	10
8. 包装方式	11
9. 注意事项	11

1. 概况：

JD717T RD001 驱动板有 VGA ;CVBS ;SVIDEO 和 AUDIO 信号输入 ,有 PAL 制和 NTSC 两种制式 ,可实现自动转换。它采用 IC 进行电源管理 ,对背光源进行恒流控制等特点。

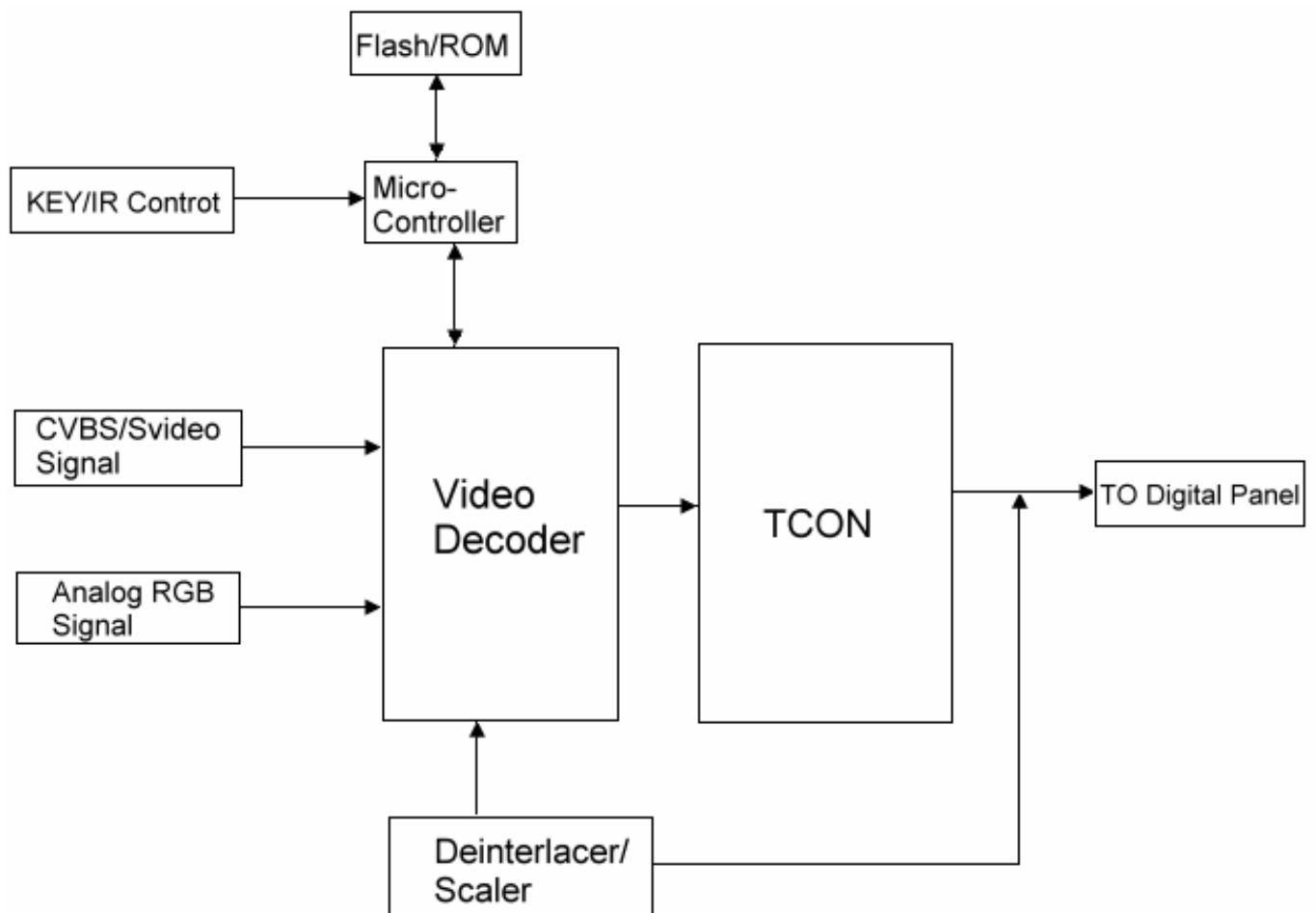
2. 适用范围：

- 办公室电子设备
- 仪器、仪表和测量用具
- 机器设备
- 视听设备（车用显示器、便携 DVD、远程终端、液晶电视）
- 家居用品（可视门铃、可视电话）
- 不适用于可靠性、稳定性、精确性要求太高的尖端产品

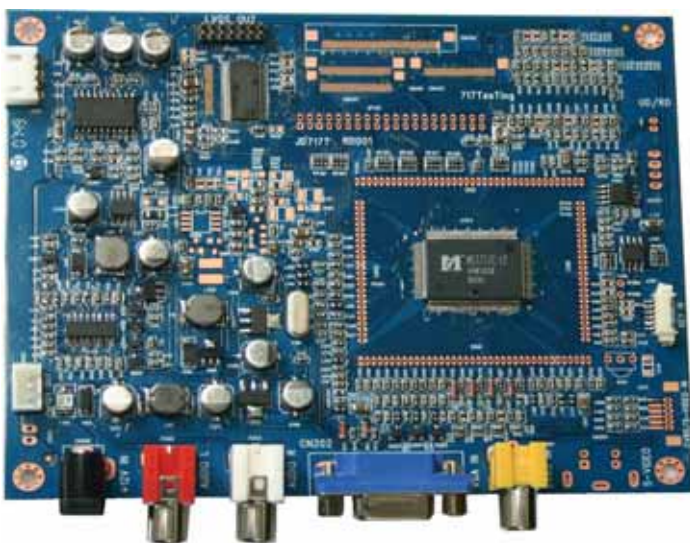
3. 主要参数：

- 产品名称：8.4”(AUO) , 12.1”(AUO), 15”(AUO) 717T 驱动板
- 产品型号：JD717T RD001
- 系统制式：PAL/NTSC 两种制式自动转换
- 视频输入：1.0Vp-p 75 ohm
- 电压输入：DC 12V ± 25%
- 音频功率：1.5W X2 8ohm/1KHZ
- 线路板结构尺寸(mm)：139.8 (W) × 112.1 (H) × 15 (D)
- 工作环境温度：-10~+60
- 环境相对湿度：5~95% RH
- 存储温度：-20 ~+70

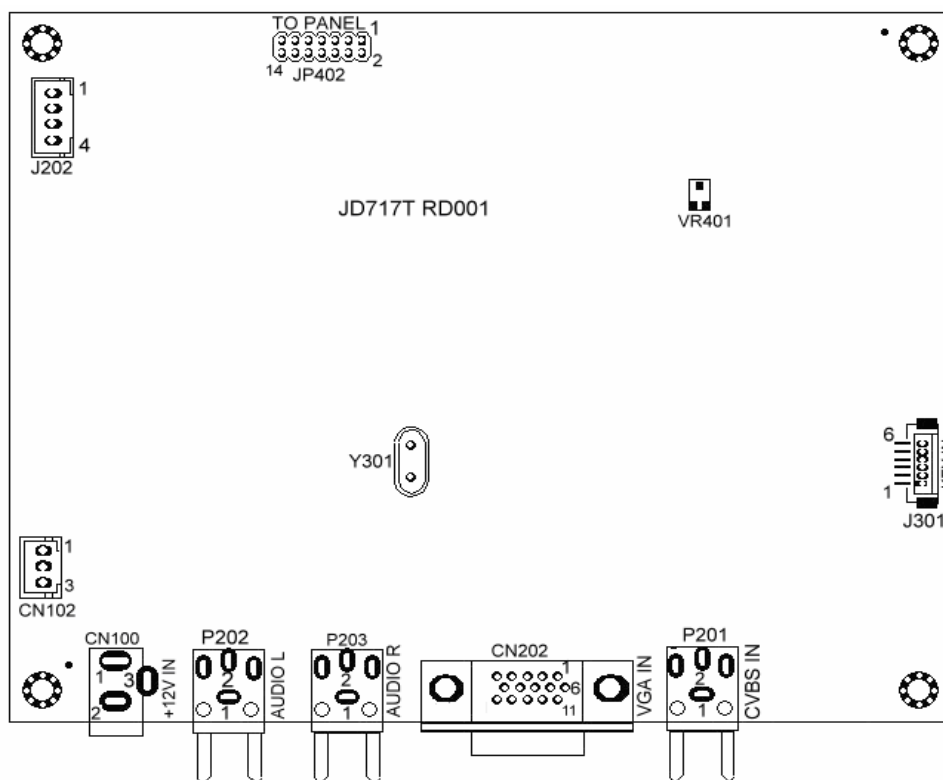
4、线路方框图：



驱动板图片：



5、接线图:



6. 驱动板接口定义

6.1 P201 接口定义

引脚编号	符号	输入/输出	脚位定义说明	备注
1	GND	-	地	
2	CVBS	I	视频信号输入	

6.2 P202 接口定义

引脚编号	符号	输入/输出	脚位定义说明	备注
1	GND	-	地	
2	AUDIO L	I	左音频输入	

6.3 P203 接口定义

引脚编号	符号	输入/输出	脚位定义说明	备注
1	GND	-	地	
2	AUDIO R	I	右音频输入	

6.4 CN202 接口定义

引脚编号	符号	输入/输出	脚位定义说明	备注
1	VGA R	I	红基色输入	
2	VGA G	I	绿基色输入	
3	VGA B	I	蓝基色输入	
4	NC		空	
5	GND	-	地	
6	GND	-	地	
7	GND	-	地	
8	GND	-	地	
9	+5V	O	+5V 输出	
10	GND	-	地	
11	GND	-	地	
12	NC		空	
13	HS	I	行同步输入	
14	VS	I	场同步输入	
15	NC		空	

6.5 CN102 接口定义

引脚编号	符号	输入/输出	脚位定义	备注
1	ON/OFF	O	背光控制输出	
2	GND	-	地	
3	+12V	O	+12V 输出	

高电平为开,低电平为关.

6.6 J301 接口定义：

引脚编号	符号	输入/输出	脚位定义说明	备注
1	+5V	I	+5V 输入	
2	GND	-	地	
3	IR	I	遥控输入	
4	KEY	I	按键输入	
5	LED-G	O	LED 指示输出	
6	LED-R	O	LED 指示输出	

6.7 CN100 接口定义

引脚编号	符号	输入/输出	脚位定义说明	备注
1	+12V 输入	I	+12V 输入	
2	GND	-	地	
3	GND	-	地	

6.8 JP402 接口定义：

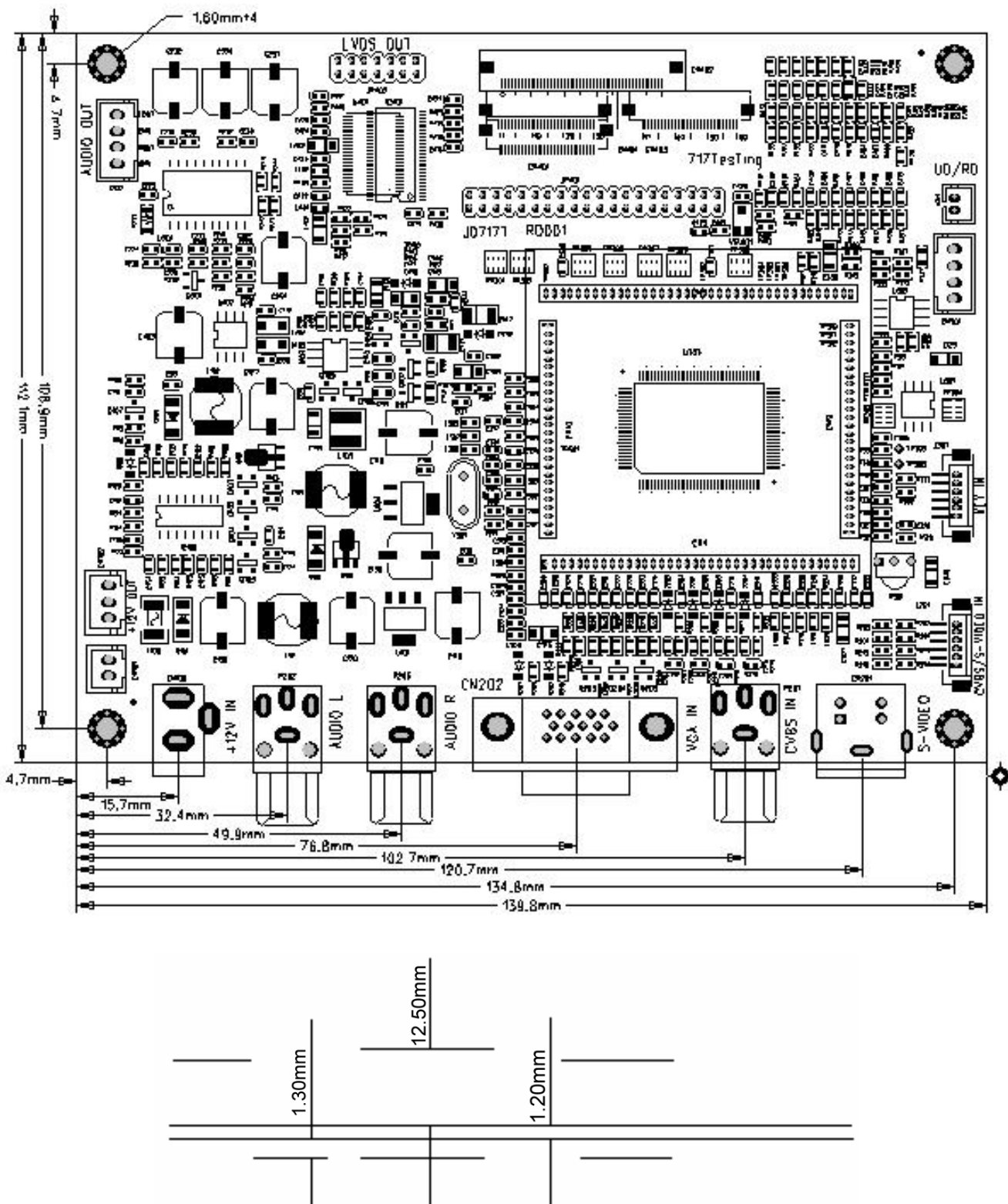
引脚编号	符号	输入/输出	脚位定义说明	备注
1	LCD VDD	O	LCD 屏供电输出 +3.3V	
2	LCD VDD	O	LCD 屏供电输出 +3.3V	
3	GND	-	地	
4	GND	-	地	
5	DA0-	O	像素数据	
6	DA+	O	像素数据	
7	DA1-	O	像素数据	
8	DA1+	O	像素数据	
9	DA2-	O	像素数据	
10	DA2+	O	像素数据	
11	CKA-	O	采样时钟	
12	CKA+	O	采样时钟	
13	DA3-	O	像素数据	
14	DA3+	O	像素数据	

6.9 J202 接口定义

引脚编号	符号	输入/输出	脚位定义说明	备注
1	L-OUT	O	左声道输出	
2	GND	-	地	
3	R-OUT	O	右声道输出	
4	GND	-	地	

7. 结构图

7.1 PCB :



地址：深圳市南山区西丽红花岭工业区润利达工业园二楼南

TEL:0755-86016101 86016102 86016103 FAX:0755-86011954 邮编:518055

E-mail:jiuding@szsjd.com <http://www.szsjd.com> <http://szsjd.en.alibaba.com>

8.包装

TBD

9.注意事项:

- 1、输入电压请勿超过规格书上规定值以免损坏模组。
- 2、接口连接线不能接反，接反容易烧坏板子，对产品的使用造成影响
- 3、此驱动板为电子产品,所以加工、组装、操作时需注意防静电措施，以免影响产品性能。
- 4、调按键时需注意不能让手碰到按键，因人体有一定的电阻，如触摸到会对按键功能造成影响。