

# 产品规格书

型号：JD50MLXD

RD001-A056N52



使用方 USER			承制方 MANUFACTURER		
品质	工程	审批	制表	审核	批准
			李佩凤	廖绍印	徐新现

# 目 录

目录 .....	2
版本更改 .....	3
1. 概 况 .....	4
2. 适用范围 .....	4
3. 主要参数 .....	4
4. 方框图、产品图片 .....	5
5. 接线图 .....	6
6. 驱动板接口定义 .....	6-9
7. 结构图 .....	10-11
8.5.6"TFT- LCD PANEL 判定标准 .....	12-13
9. 包装方式 .....	14
10. 注意事项 .....	14



## 1. 概况：

JD50MLXD RD001-A056N52 彩色液晶驱动模组。由 JD50MLXD RD001 驱动板和数字屏 (AT056TN52 V.2) 组成。有 CVBS ; S-VIDEO ; VGA 输入。它采用 IC 进行电源管理，对背光源进行恒流控制等特点。

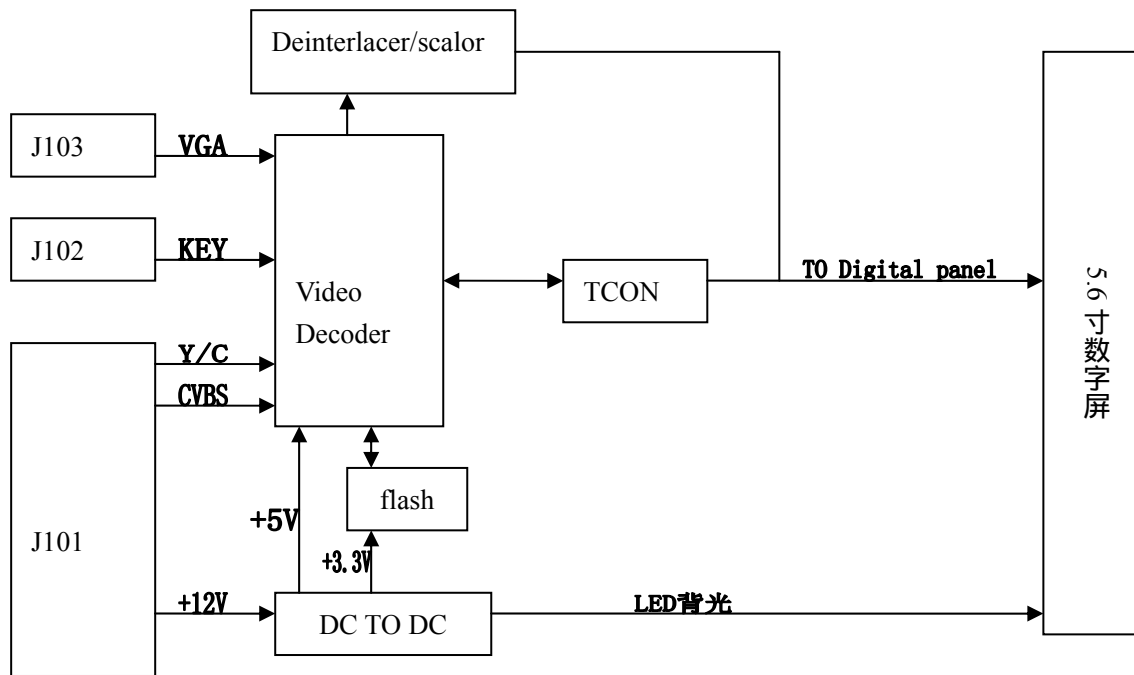
## 2. 适用范围：

- 办公室电子设备
- 仪器、仪表和测量用具
- 机器设备
- 视听设备 ( 车用显示器、便携 DVD、远程终端、液晶电视 )
- 家居用品 ( 可视门铃、可视电话 )

## 3. 主要参数：

- 产品名称：5.6TFT-LCD 模组
- 产品型号：JD50MLXD RD001-A056N52
- 显示屏：5.6 " TFT-LCD
- 背光方式：LED
- 解析度：640 × RGB × 480
- 亮度：200 cd/m<sup>2</sup> (把 FPC 排线取下，只点亮背光测试时)
- 视角范围 ( 上/下/左/右 ) : ( 50/70/70/70 )
- 电压输入：9-15V(典型 12V ) 280 ± 20mA
- 液晶屏显示尺寸(mm)：112.896 ( H ) × 84.672 ( V )
- 液晶屏外观尺寸(mm)：126.5(W) × 100 ( H ) × 5.7(D )
- 线路板结构尺寸(mm)：117.1(W) × 49.9 ( H ) × 6.7(D )
- 工作环境温度：-10 ~+60
- 环境相对湿度：5~95% RH
- 存储温度：-30 ~+80

4、方框图：



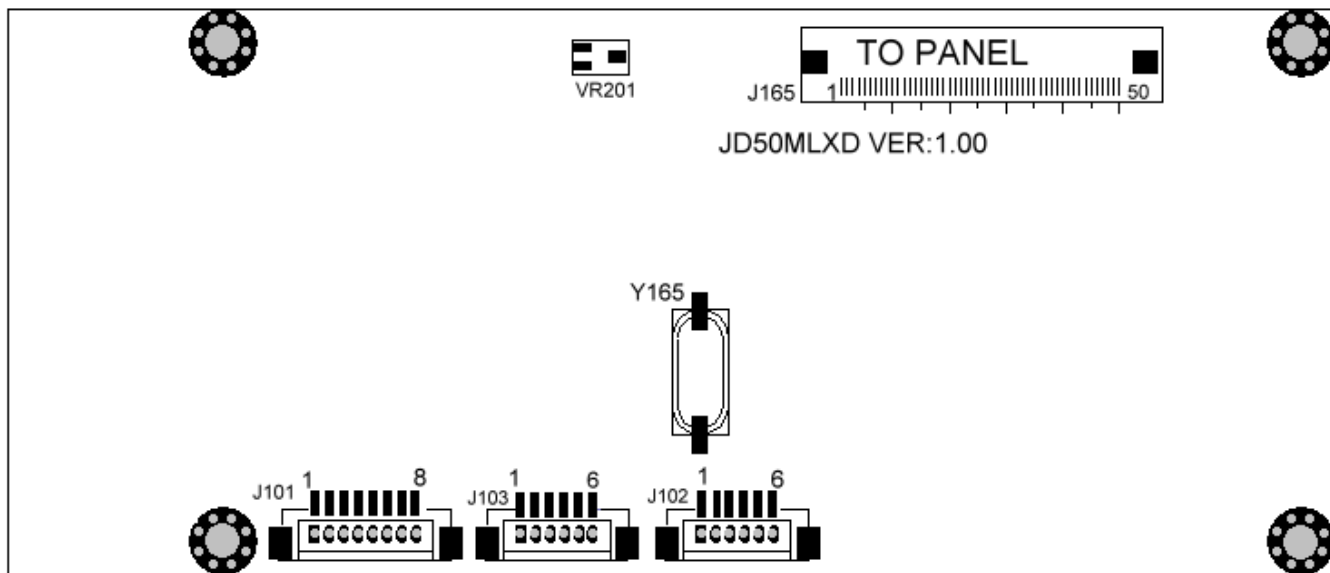
模组图片：



## 按键板



### 5、接线图：



## 6. 驱动板接口定义

### 6.1 J103 接口定义

引脚编	脚位定义	I/O	脚位定义说明	备注
1	R+	I	VGA-R	
2	G+	I	VGA-G	
3	B+	I	VGA-B	
4	GND	-	地	
5	VS-IN	I	VGA-VS	
6	HS-IN	I	VGA-HS	

## 6.2 J101 接口定义

引脚编号	脚位定义	脚位定义说明	备注
1	+12V	+12V 电源输入	
2	+12V	+12V 电源输入	
3	GND	地	
4	GND	地	
5	CVBS	视频信号输入	
6	YIN	Y 信号输入	
7	CIN	C 信号输入	
8	GND	地	

## 6.3 J102 接口定义

引脚编号	脚位定义	脚位定义说明	备注
1	+5V	+5V 输出	
2	IR	遥控接收信号	
3	GND	地	
6	SAR0	按键输入	
7	SAR1	按键输入	
8	SAR2	按键输入	

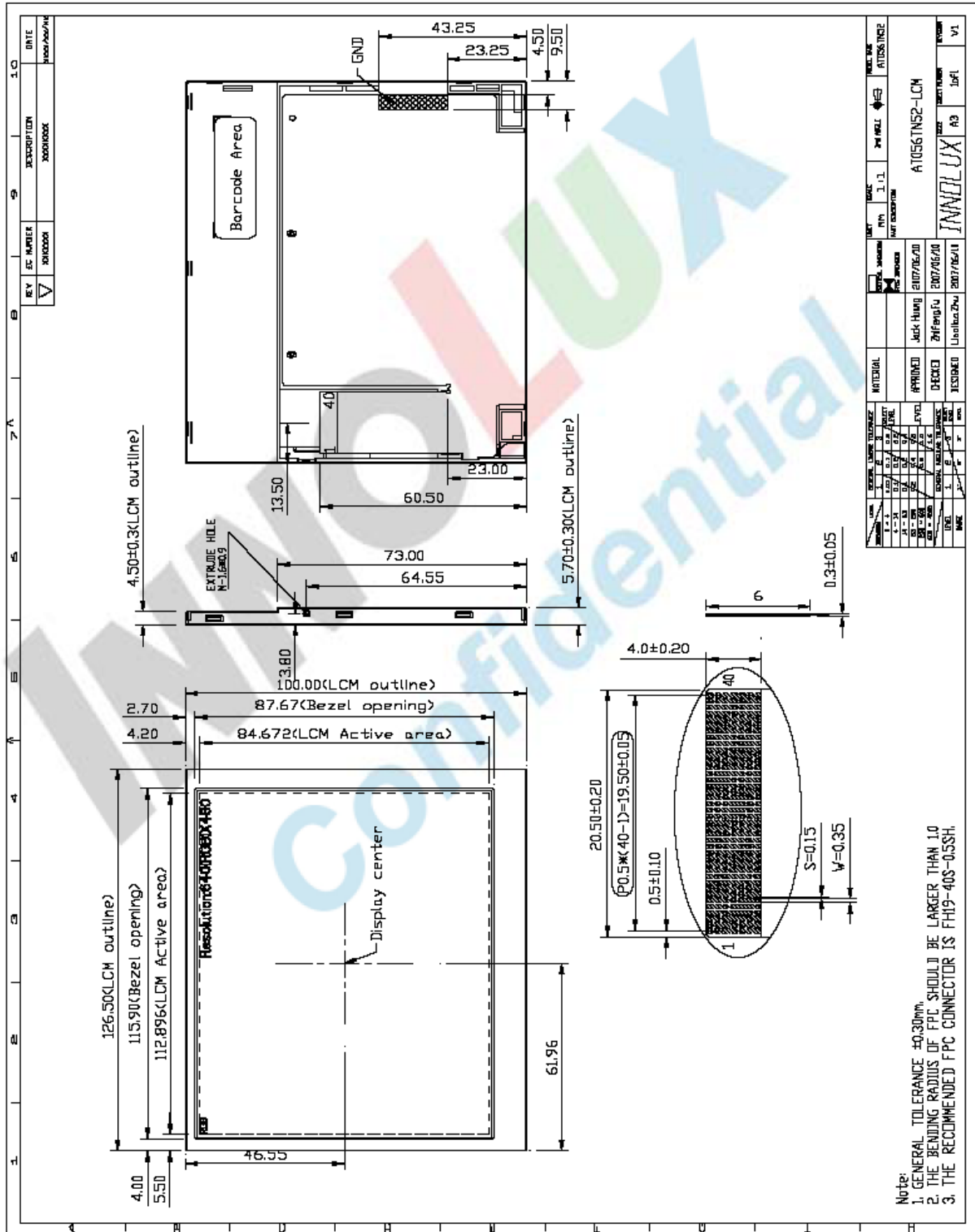
## 6.4 J165 接口定义

Pin No.	Symbol	I/O	Function	Remark
1	VLED+	P	Power for LED	
2	VLED+	P	Power for LED	
3	VLED-	P	Power for LED	
4	VLED-	P	Power for LED	
5	GND	P	Power ground	
6	VCOM	I	V <sub>COM</sub> input	
7	VCC	P	Digital power supply(+3.3V)	
8	MODE	I	DE or HV mode control	Note 1
9	DE	I	Data Enable	
10	VS	I	Vsync signal input	
11	HS	I	Hsync signal input	
12	B7	I	Blue data input (MSB)	
13	B6	I	Blue data input	
14	B5	I	Blue data input	
15	B4	I	Blue data input	
16	B3	I	Blue data input	
17	B2	I	Blue data input	
18	B1	I	Blue data input	
19	B0	I	Blue data input(LSB)	
20	G7	I	Green data input(MSB)	
21	G6	I	Green data input	
22	G5	I	Green data input	
23	G4	I	Green data input	
24	G3	I	Green data input	
25	G2	I	Green data input	
26	G1	I	Green data input	
27	G0	I	Green data input(LSB)	
28	R7	I	Red data input(MSB)	
29	R6	I	Red data input	

30	R5	I	Red data input	
31	R4	I	Red data input	
32	R3	I	Red data input	
33	R2	I	Red data input	
34	R1	I	Red data input	
35	R0	I	Red data input(LSB)	
36	GND	P	Power ground	
37	DCLK	I	Sample clock	
38	GND	P	Power ground	
39	L/R	I	Select left to right scanning direction	Note 2,3
40	U/D	I	Select up or down scanning direction	Note 2,3
41	VGH	I	Positive power for scan driver	
42	VGL	I	Negative power for scan driver	
43	AVDD	P	Analog power supply(+5V)	
44	RESET	I	Reset	
45	POL	0	Polarity select for the line inversion control signal	
46	VCOM	I	VCOM input	
47	NC	-	No connect	
48	NC	-	No connect	
49	NC	-	No connect	
50	NC	-	No connect	

## 7. 结构图

### 7.1 液晶屏

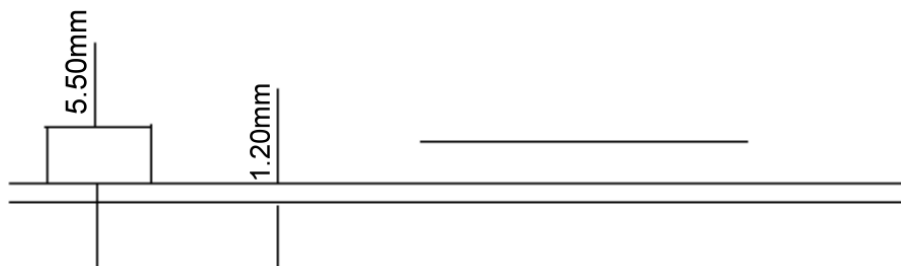
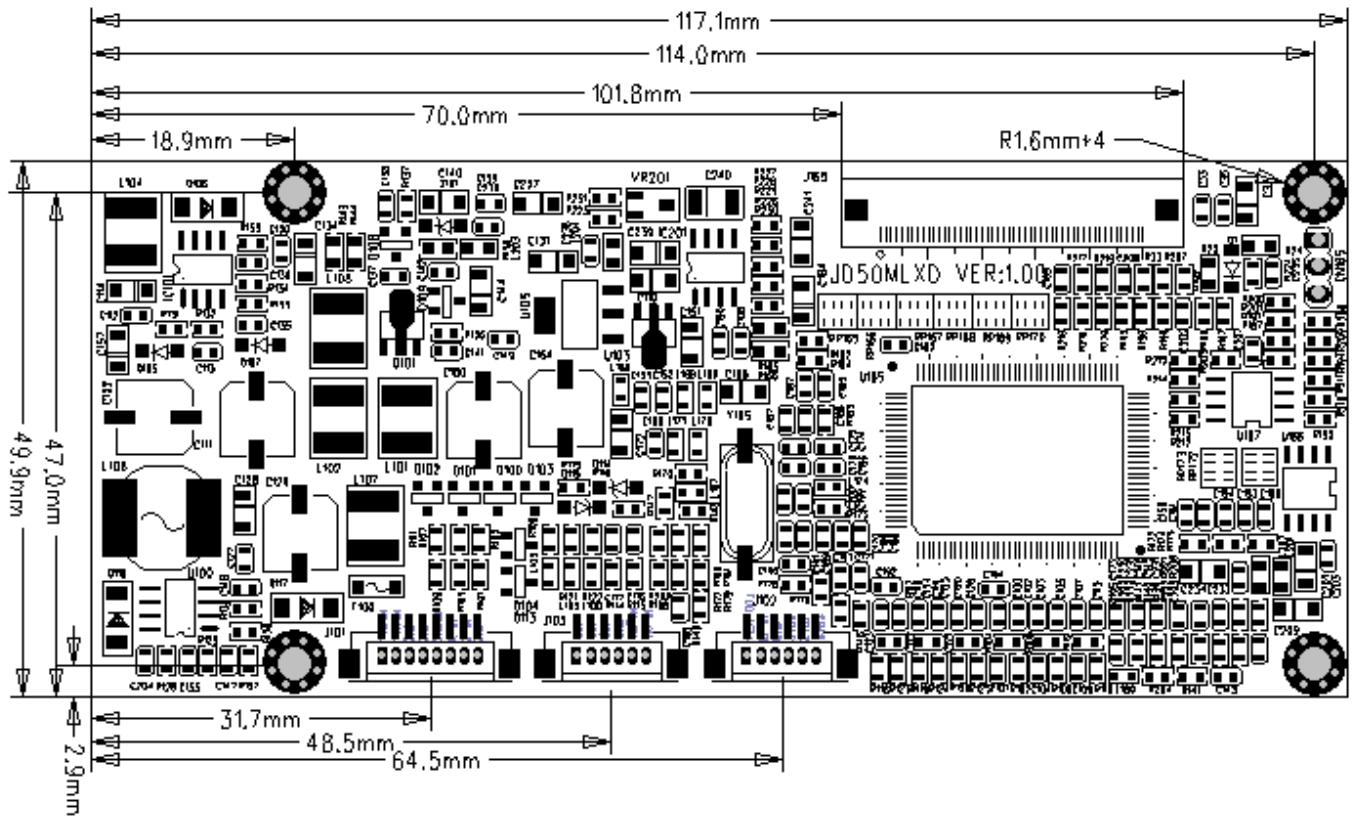


## 7.2 线路板结构图

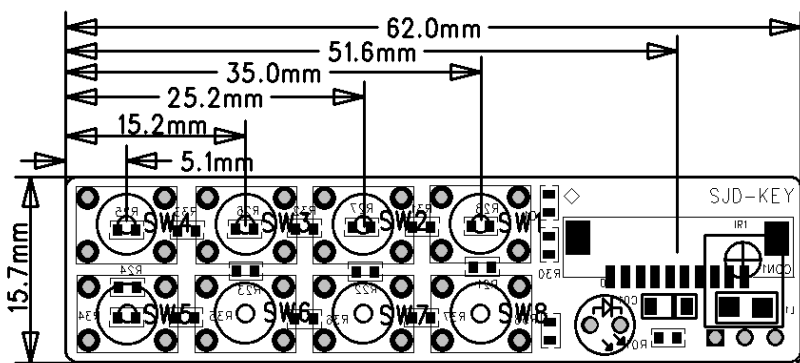
地址：深圳市南山区西丽红花岭工业区润利达工业园二楼南

TEL:0755-86016101 86016102 86016103 FAX:0755-86011954 邮编:518055

E-mail:jiuding@szsjd.com <http://www.szsjd.com> <http://szsjd.en.alibaba.com>



按键：



### 8. 5.6" TFT- LCD PANEL 判定标准:

目的：制定 PANEL 的标准供进料检查、制程检查、客户检查的依据。

地址：深圳市南山区西丽红花岭工业区润利达工业园二楼南

TEL:0755-86016101 86016102 86016103 FAX:0755-86011954 邮编:518055

E-mail:jiuding@szsjd.com <http://www.szsjd.com> <http://szsjd.en.alibaba.com>

范围：适用于 5.6" TFT LCD 产品。

作业内容：

8.1.判定标准及方法：

8.1.1. LCD 显示屏伤痕检测方法判定：

8.1.1.1.在 20W 荧光灯下，距离 PANEL 30cm 处垂直(或左、右 45 度) 观察，如果没有看见异物、伤痕，则判定 OK，否则 NG。

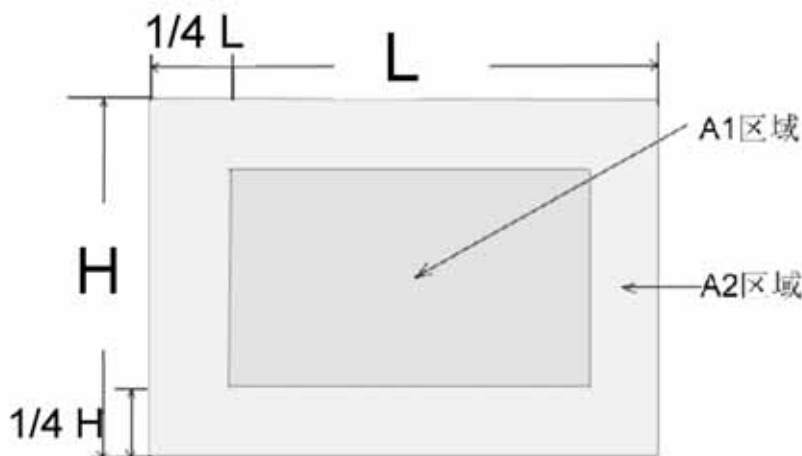
8.1.2. LCD 显示屏黑点，白点，色点检测方法判定：

8.1.2.1.检查方法

8.1.2.1.1.黑点：在表示点灯状况下，把检查黑点的 marks 摆在 LCD 黑点的附近，目视观察比较大小。

8.1.2.1.2.白点，色点：在表示点灯状况下，把检查黑点的 marks 重叠在 LCD 白点(色点)处，目视观察判断白点(色点)是否可以隐藏。

8.1.2.2.显示屏区域划分



注：A1 区域：图像有效区域中心范围。

A2 区域：图像有效区域边缘范围(四周的区域)。

8.1.3.判定选择

欠点直径 (mm)		允 收 范 围	
		A1 区域	A2 区域
黑 点	$d \leq 0.15$	不计	不计
	$0.15 < d \leq 0.3$	4	4
	$0.3 < d \leq 0.5$	2	3
	$0.5 < d < 0.8$	0	2
白 点 或 色 点	$d \leq 0.15$	不计	不计
	$0.15 < d \leq 0.3$	3	3
	$0.3 < d \leq 0.5$	1	2
	$0.5 < d < 0.8$	0	1

地址：深圳市南山区西丽红花岭工业区润利达工业园二楼南

TEL:0755-86016101 86016102 86016103 FAX:0755-86011954 邮编:518055

E-mail:jiuding@szsjd.com <http://www.szsjd.com> <http://szsjd.en.alibaba.com>

- 
- 注：1.大小：平均直径=（最长直径+最小直径）/2  
2.关于小欠点密集的时候，用上述的基准判断。  
3.黑斑、白斑：通过电压的变化来看，用对比的方法，对于明显斑点用点规格判断。  
4.总的黑点、白点、色点个数：A1+A2 区≤4 个。

## 9.包装

---

地址：深圳市南山区西丽红花岭工业区闽利达工业园二楼南

TEL:0755-86016101 86016102 86016103 FAX:0755-86011954 邮编:518055

E-mail:jiuding@szsjd.com <http://www.szsjd.com> <http://szsjd.en.alibaba.com>

## TBD

### 10.注意事项:

- 1、输入电压请勿超过规格书上规定值以免损坏模组。
- 2、接口连接线不能接反，接反容易烧坏板子，对产品的使用造成影响
- 3、此驱动板为电子产品,所以加工、组装、操作时需注意防静电措施，以免影响产品性能。
- 4、5.6"TFT- LCD PANEL 为玻璃制品，小心拿放，以免破裂。
- 5、5.6"TFT- LCD PANEL 与 PCB 连接线为 FPC 排线，在加工、组装时需小心，以免拆坏。
- 6、调按键时需注意不能让手碰到按键，因人体有一定的电阻，如触摸到会对按键功能造成影响。