

# 产品规格书



型号: JD13CBD( 1/3.2" )

VER:1.00-PAL

使用方 USER			承制方 MANUFACTURER		
品质	工程	审批	制表	审核	批准

地址：深圳市南山区西丽红花岭工业区闽利达工业园二楼南

TEL:0755-86016101 86016102 86016103 FAX:0755-86011954 邮编:518055

E-mail:jiuding@szsjd.com <http://www.szsjd.com> <http://szsjd.en.alibaba.com>

Page 1 of 8

# 目 录

目录 .....	1-2
版本更改 .....	3
1. 概 况 .....	4
2. 特 性 .....	4
3. 应用范围 .....	4
4. 接线图 .....	5
5. 电气规格 .....	6
6. 环境参数 .....	6
7. 结构图 .....	7
8. 包 装 .....	8
9. 注意事项 .....	8



## 1. 概况：

JD13CBD 1/3.2 彩色 CMOS 摄像头，采用 CMOS 影像传感器。它适用于需要摄取视频信号的各种电子设备中，有 PAL 制式、NTSC 制式，带夜视功能。

## 2. 特性：

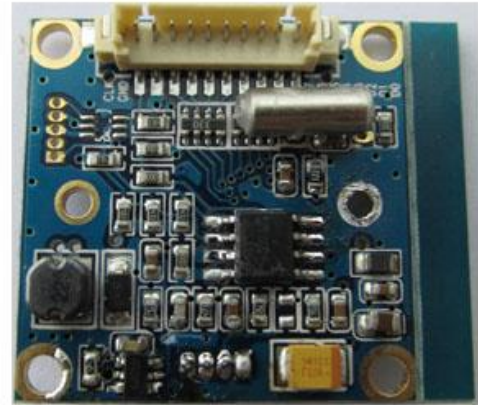
- 视频输出 ( 1.0Vp-p±0.2V 75 欧姆 )
- PAL 制式、NTSC 制式

## 3. 应用范围：

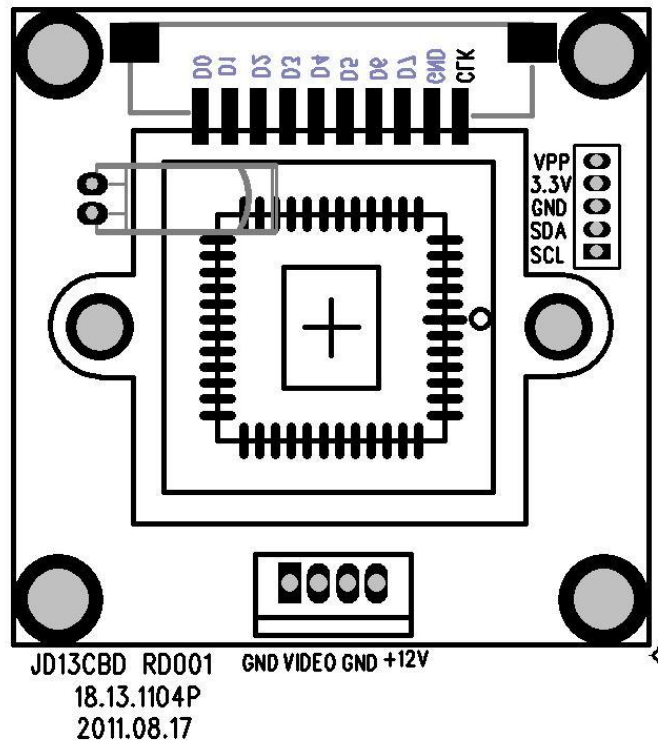
- 办公室电子设备
- 仪器、仪表和测量用具
- 机器设备
- 监视设备 ( 车载摄像、便携视频采集、远程监视 )
- 家居用品 ( 可视门铃、可视电话 )
- 不适用于可靠性、稳定性、精确性要求太高的尖端产品

4. 接线图：

产品实物图：



接线图：



## 5. 电气规格:

JD13CBD VER: 1.00(1/3.2) CMOS

影像传感器 : 1/3.2 " CMOS

影像制式 : PAL、NTSC

像素 : 652(H)×582(V) ;

同步方式 : 内置同步

水平解析度 : 420 线

信噪比 : >45dB ( AGC OFF )

最低照度 : 0.5 LUX (F:1.2)

背光补偿:自动

电子快门 : 1/50(1/60)-1/5000S

伽玛校正:>0.45

电源输入 : 12V±25% ( 典型 12V : 30MA±5MA )

信号输出 : ITU656(标准 27MHZ 时钟)

视频输出 : 1.0Vp-p±0.2V 75 ohm ( 注 : ITU656 信号与视频信号只能 2 选一输出 , 不能同时输出 )

可配镜头 : 3.6mm ( 视角 65 度 ) 2.8mm ( 视角 85 度 )

尺寸 : 28mm(H)×28mm(V)

## 6. 环境参数 :

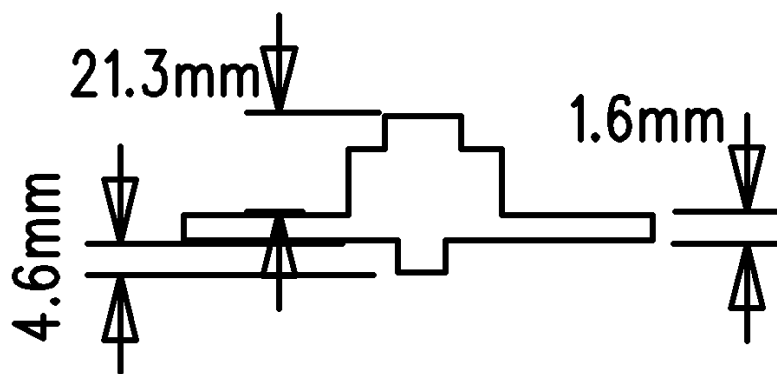
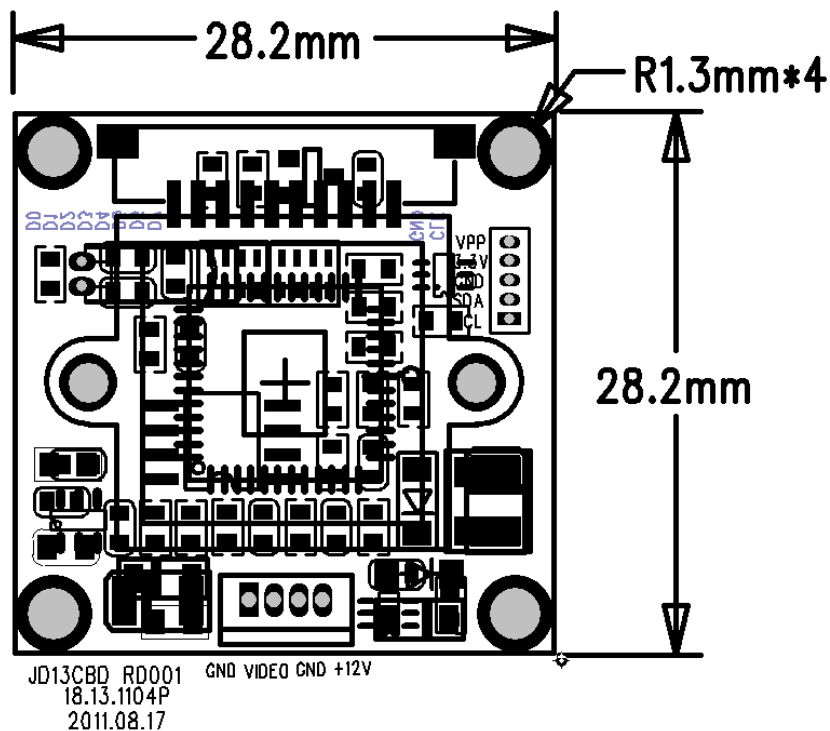
工作温度 : -40°C~+85°C

图像稳定工作温度: -10°C~+60°C

相对湿度：5~95% RH

存储温度：-40°C~+70°C

7 结构图：



## 8.包装

TBD

## 9.注意事项:

- 1、输入电压请勿超过规格书上规定值以免损坏模组。
- 2、接口连接线不能接反，接反容易烧坏板子，对产品的使用造成影响。
- 3、此驱动板为电子产品,所以加工、组装、操作时需注意防静电措施，以免影响产品性能。
- 4、镜头是玻璃制品小心拿放，以免破裂。
- 5、镜头是玻璃制品注意防尘、防损，以免影响图像较果。